

Technický list

Vlastnosti produktu



Udržovač hranolek ohřev horní a spodní infrazářič

Model	Sap kód	00007473
BSD-64EM	Skupina artiklů	Fritézy a udržovače hranolek



- Výpusť: Ne
- Maximální teplota zařízení [°C]: 90
- Minimální teplota zařízení [°C]: 30
- Materiál: AISI 304
- Umístění ohřevu: Horní a dolní
- Zapalování: Elektrické

Sap kód	00007473	Napájení	230 V / 1N - 50 Hz
Šířka netto [mm]	400	Počet van	1
Hloubka netto [mm]	600	Šířka vnitřní části zařízení [mm]	305
Výška netto [mm]	250	Hloubka vnitřní části zařízení [mm]	510
Hmotnost netto [kg]	22.00	Výška vnitřní části zařízení [mm]	165
Příkon elektrický [kW]	1.470		

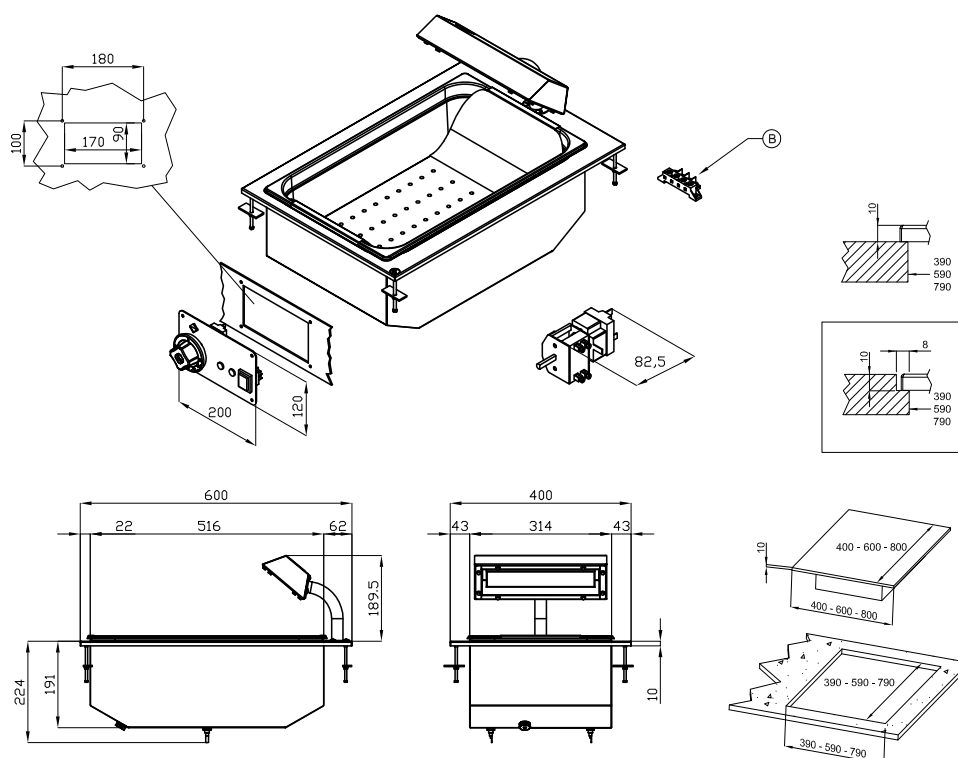
Technický list

Technický výkres



Udržovač hranolek ohřev horní a spodní infrazářič

Model	Sap kód	00007473
BSD-64EM	Skupina artiklů	Fritézy a udržovače hranolek



A	Data plate		B	Electrical connection	
---	------------	--	---	-----------------------	--



Udržovač hranolek ohřev horní a spodní infrazářič

Model	Sap kód	00007473
BSD-64EM	Skupina artiklů	Fritézy a udržovače hranolek

1. Sap kód:

00007473

2. Šířka netto [mm]:

400

3. Hloubka netto [mm]:

600

4. Výška netto [mm]:

250

5. Hmotnost netto [kg]:

22.00

6. Šířka brutto [mm]:

430

7. Hloubka brutto [mm]:

630

8. Výška brutto [mm]:

470

9. Hmotnost brutto [kg]:

28.00

10. Typ spotřebiče:

Elektrické zařízení

11. Konstruční typ zařízení:

Drop-in

12. Příkon elektrický [kW]:

1.470

13. Napájení:

230 V / 1N - 50 Hz

14. Zapalování:

Elektrické

15. Stupeň krytí ovládacích prvků:

IPX5

16. Materiál:

AISI 304

17. Kontrolky:

chodu a nahřátí

18. Typ ohřevu zařízení:

Infrazářič

19. Rozměr vany [mm x mm x mm]:

305 x 510 x 165

20. Maximální teplota zařízení [°C]:

90

21. Minimální teplota zařízení [°C]:

30

22. Typ ovládání výkonu:

regulační knoflík

23. Bezpečnostní termostat:

Ano

24. Nastavitelné nožičky:

Ne

25. Doplnující informace:

perforovaná dvojitá vložka

26. Falešné dno:

Ano

27. Počet van:

1

28. Výpust':

Ne



Udržovač hranolek ohřev horní a spodní infrazářič

Model	Sap kód	00007473
BSD-64EM	Skupina artiklů	Fritézy a udržovače hranolek

29. Hloubka GN zařízení [mm]:

165

32. Hloubka vnitřní části zařízení [mm]:

510

30. Umístění ohřevu:

Horní a dolní

33. Výška vnitřní části zařízení [mm]:

165

31. Šířka vnitřní části zařízení [mm]:

305

34. Průřez vodičů CU [mm²]:

0,5

- Výkon (kW): 2,4-3,3 (230 V)